



PRI 12

Projecteur Extérieur Immergeable
Fixe type annulaire .
Structure en Inox 316L de 3mm.
Face avant Verre securit 6MM.
Application en éclairage de
Fontainerie pour Jet d'EAU.

Exterior Underwater
fixe Spotlight
Case in AISI 316L / 3mm.
Waterproof lighting use for
fontain.

Immersion OBLIGATOIRE
In water OBLIGATORY

Driver non Inclus
Driver not Included

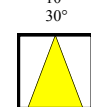
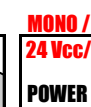
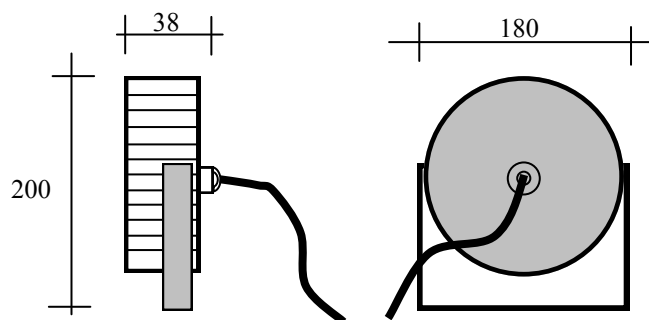


LED 3 watt

29 W

Blanc Froid / 2150 Lm à 5500°k
Blanc Chaud / 1975 Lm à 3000°k

Blanc Froid / Réf: PRI /12-01
Blanc Chaud / Réf: PRI /12-02
RGB / Réf: PRI /12-06



10°
30°

